



PA Series

Variable Area Flowmeter

- 전원 장치 없이 사용하는 현장 지시 유량계
- 작은 공간에 적합하도록 디자인 되어 일반 공장 배관 라인 및 판넬 등 쉽게 취부 가능
- 유체의 순간 흐름 쉽게 확인 가능 (거품, 색상 등)

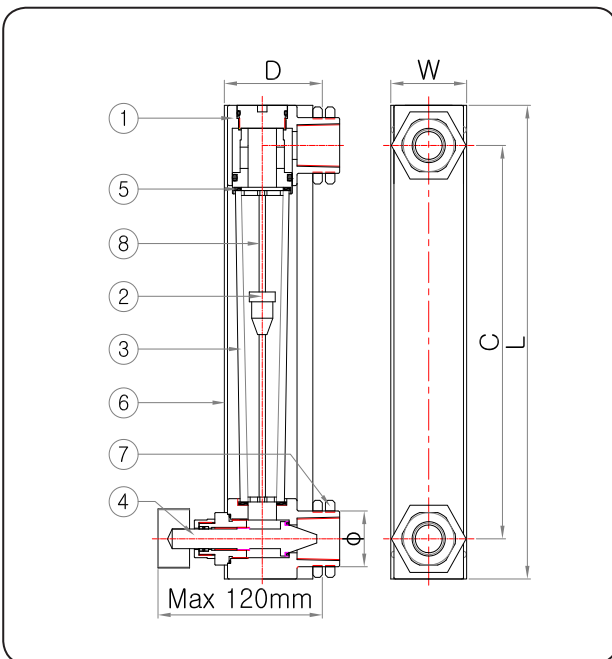
PA-20 Series General Specifications

Size	1/4" ~ 1/2"
Process Connection	PT, NPT (Female)
Flow Ranges	Water - 0.6 L/h ~ 700 L/h Air - 10 NL/h ~ 8,000 NL/h
Range Ability	10 : 1
Accuracy	±2.0 % F.S (Option ±1.0 % F.S)
Fluid Temperature	Max. 120 °C
Max. Pressure	Max. 10 kgf/cm2.G

MODEL CODE

PA-20	-	<input type="checkbox"/>	Specification
	A		Alarm switch

STRUCTURAL DRAWING



DIMENSIONS

치수 (mm)				
L	C	W	D	Ø
240	200	40	40	26

STANDARD MATERIAL

No.	Description	Material		
		A	B	C
1	Body	304SS	316SS	PVC
2	Float	304SS PTFE PVC	316SS PTFE	PVC
3	Taper tube	PYREX GLASS		
4	Needle Valve	304SS	316SS	PVC
5	Packing	NBR, PTFE, FPM		EPDM
6	Cover	ACRYL		
7	Mounting Nut	BRASS		
8	Guide bar	304SS	316SS	PTFE LINER

FLOW RANGES

표준사양		특수사양	
Water (L/h)	Air (NL/h)	Water (L/h)	Air (NL/h)
1 - 10	16 - 160	0.6 - 6	10 - 100
1.6 - 16	25 - 250		
4 - 40	40 - 400		
6 - 60	100 - 1000	70 - 700	800 - 8000
10 - 100	160 - 1600		
16 - 160	250 - 2500		